

# 松浜雨水ポンプ場調整池工事

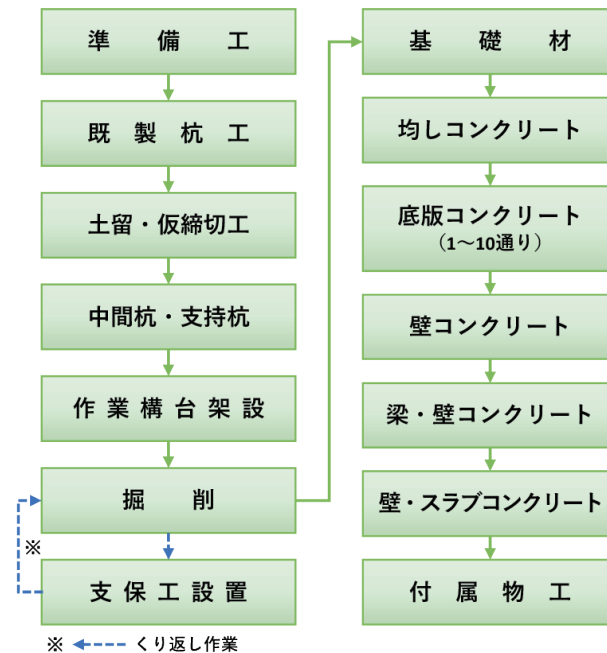
本工事は、新潟市北区松浜みなと地内に築造する雨水ポンプ場調整池のうち土木工事（地下構造物）を行うものである。

## 工事概要

工事名	松浜雨水ポンプ場調整池工事
工事場所	新潟市北区松浜みなと 地内
工期	令和4年3月14日～令和8年3月13日
発注者	新潟市
受注者	安藤ハザマ・機動・秋葉・小菅 特定共同企業体



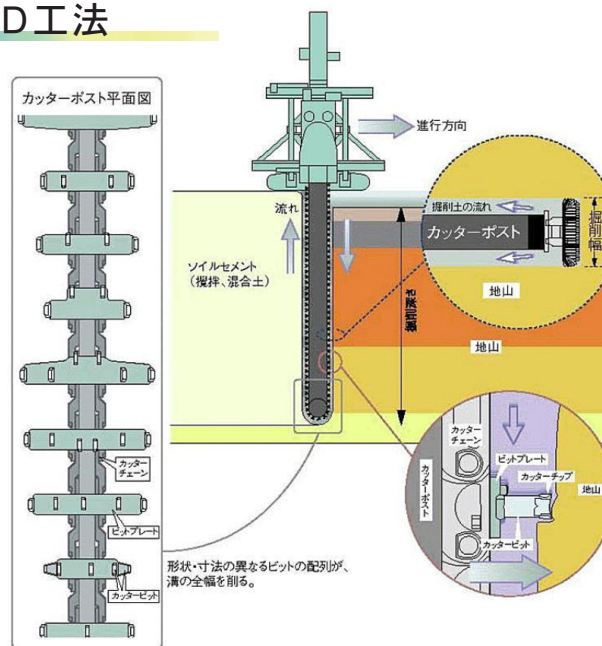
## フロー図



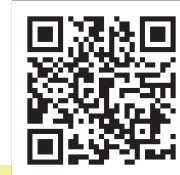
## 工事内容

- 雨水調整池築造 貯留量  $V=16,500\text{m}^3$
- 既製杭工  $N=140$ 本
- 土留・仮締切工 一式
- 本体仮設工 一式
- 本体作業土工 一式
- 掘削工  $V=50,800\text{m}^3$
- 本体築造工 一式
- 躯体工 コンクリート  $21,790\text{m}^3$

## TRD工法

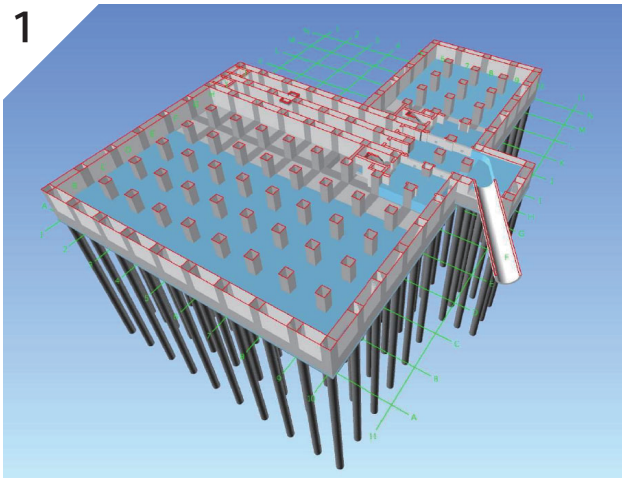


現場ホームページ  
公開中です。  
是非ご覧ください。

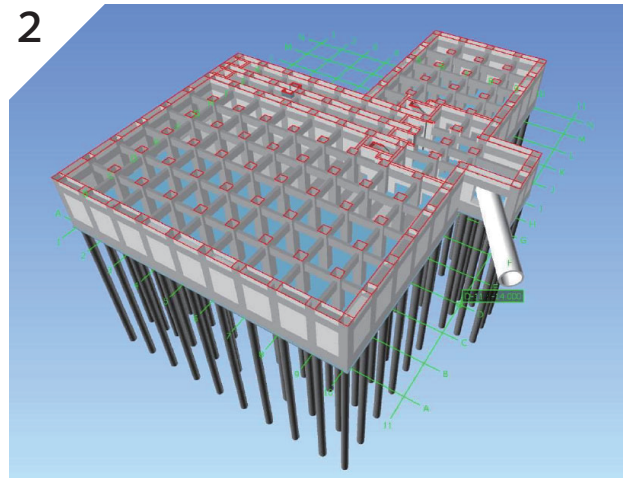




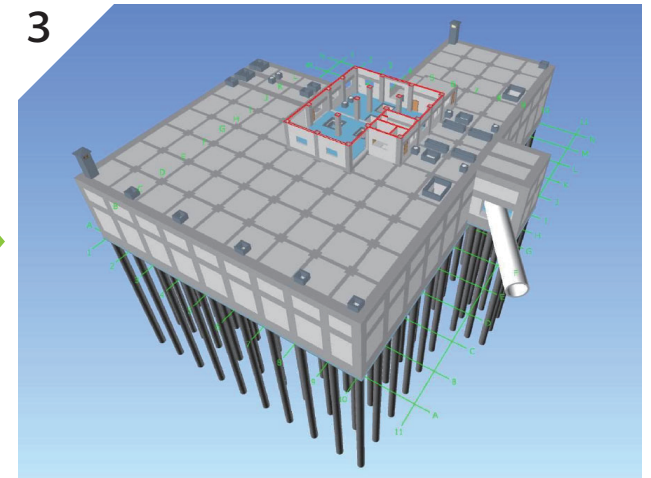
# 調整池 3Dイメージ図



壁コンクリート

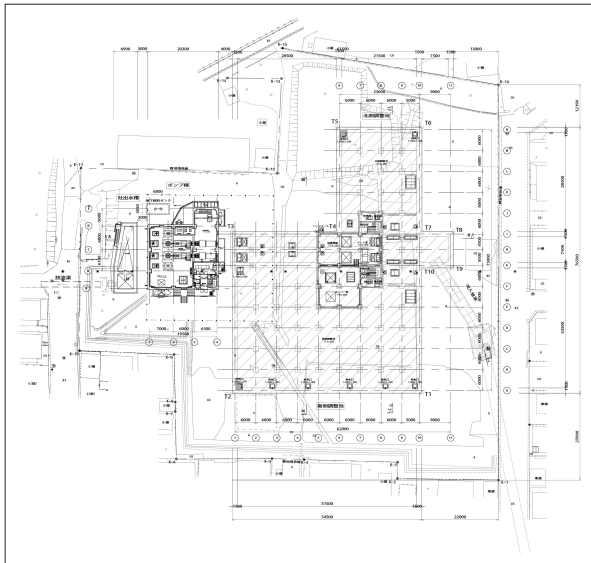


梁・壁コンクリート

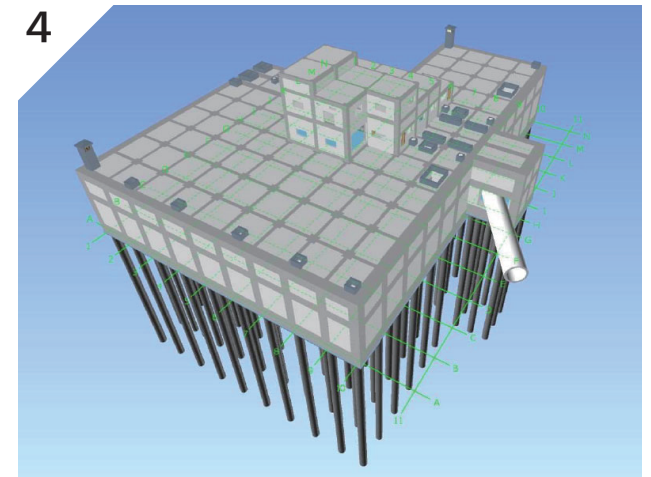
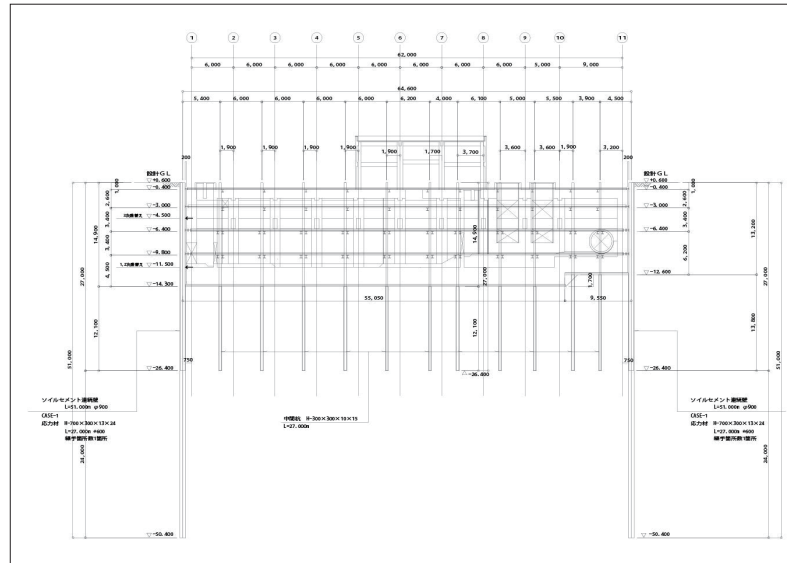


壁・スラブコンクリート

平面図



断面図



完成